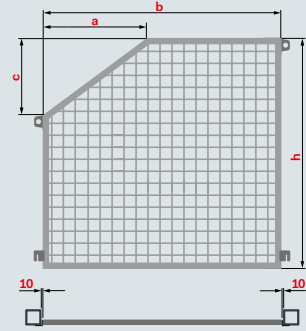


Sonderelemente für Schutzzaunsystem ZAUN II Gitterfüllungen

ZAUN II-Gitterelemente mit Schräge

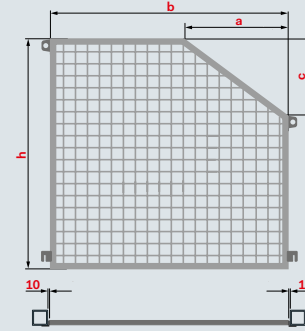
Schräge links

Artikelnummerschlüssel:
SZ2-GF-QR25-WG40-h-b-SL-a-c



Schräge rechts

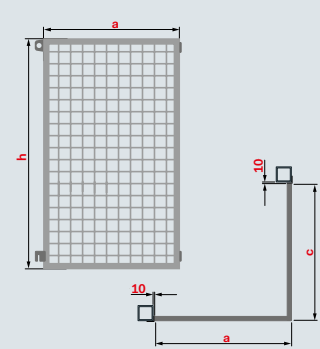
Artikelnummerschlüssel:
SZ2-GF-QR25-WG40-h-b-SR-a-c



ZAUN II-Gitterelemente für Ecksituationen

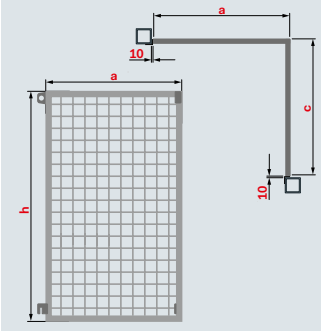
Außenecke

Artikelnummerschlüssel:
SZ2AE-GF-QR25-WG40-h-a-c



Innenecke

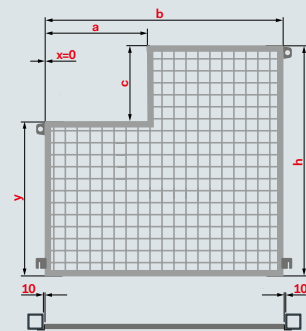
Artikelnummerschlüssel:
SZ2IE-GF-QR25-h-a-c



ZAUN II-Gitterelemente mit rechteckigem Ausschnitt

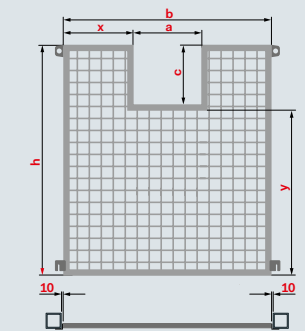
Ausschnitt oben links (x=0)

Artikelnummerschlüssel:
SZ2-GF-QR25-WG40-h-b-AR-0-y-a-c



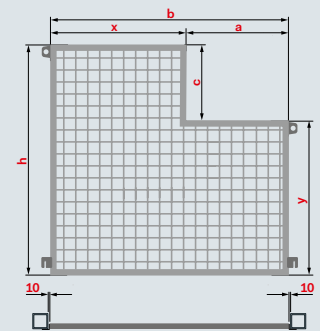
Ausschnitt oben

Artikelnummerschlüssel:
SZ2-GF-QR25-WG40-h-b-AR-x-y-a-c



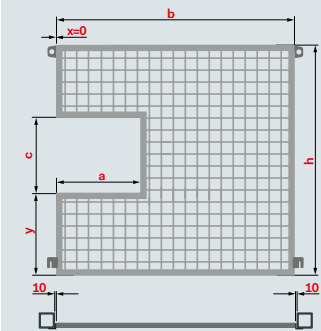
Ausschnitt oben rechts

Artikelnummerschlüssel:
SZ2-GF-QR25-WG40-h-b-AR-x-y-a-c



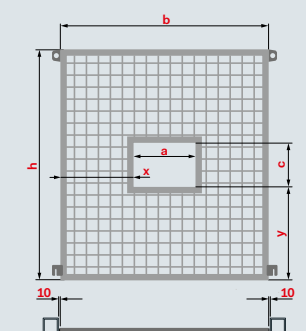
Ausschnitt links (x=0)

Artikelnummerschlüssel:
SZ2-GF-QR25-WG40-h-b-AR-0-y-a-c



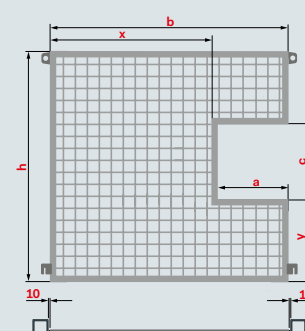
Ausschnitt innen

Artikelnummerschlüssel:
SZ2-GF-QR25-WG40-h-b-AR-x-y-a-c



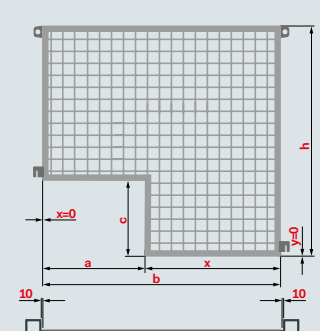
Ausschnitt rechts

Artikelnummerschlüssel:
SZ2-GF-QR25-WG40-h-b-AR-x-y-a-c



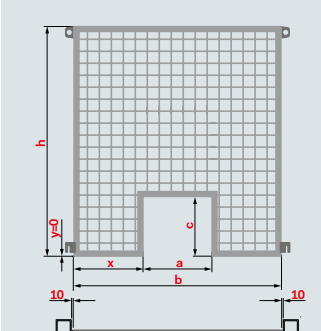
Ausschnitt unten links (x=0 und y=0)

Artikelnummerschlüssel:
SZ2-GF-QR25-WG40-h-b-AR-0-0-a-c



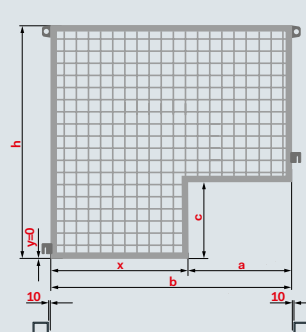
Ausschnitt unten (y=0)

Artikelnummerschlüssel:
SZ2-GF-QR25-WG40-h-b-AR-x-0-a-c



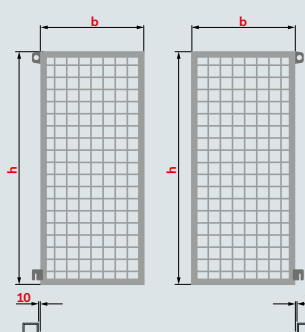
Ausschnitt unten rechts (y=0)

Artikelnummerschlüssel:
SZ2-GF-QR25-WG40-h-b-AR-x-0-a-c



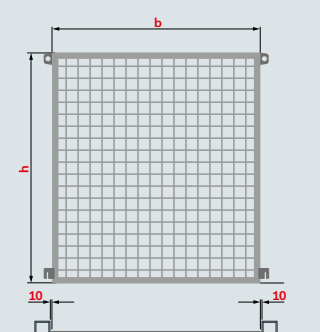
Element mit 2 Laschen

Artikelnummerschlüssel:
SZ2LER(rechts)/SZ2LEL(links)-GF-QR25-WG40-h-b



Standardelement

Artikelnummerschlüssel:
SZ2-GF-QR25-WG40-h-b



SZ2-GF-QR25-WG40-h-b-AR-x-y-a-c

Ausführung des Gitterelements aus dem Schutzzaunsystem ZAUN II ☛ Siehe S. 40/41

SZ2-GF-WG40-h-b-AR-x-y-a-c

Ausschnitt rechteckig

SZ2-GF-WG40-h-b-AR-x-y-a-c

Bemaßungswerte des Ausschnitts

Bemaßungswerte:

x = Abstand zwischen der linken Außenkante des Gitterelements und der linken Innenkante des Ausschnitts

y = Abstand zwischen der Unterkante des Gitterelements und der Unterkante des Ausschnitts

a = Breite des Ausschnitts

c = Höhe des Ausschnitts

☛ Bei der Bestellung den Zaunverlauf in der Artikelnummer beachten. ☛ Siehe S. 44.