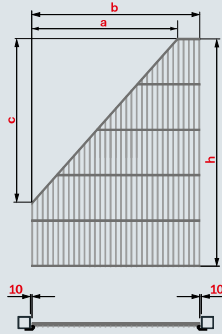


Sondergitterelemente für Schutzzaunsystem FLEX II

FLEXII-Gitterelemente mit Schräge

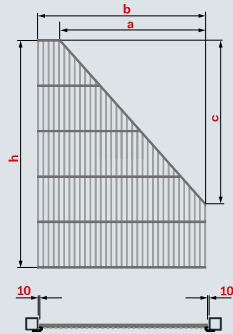
Schräge links

Artikelnummernschlüssel: SF2-h-b-SL-a-c



Schräge rechts

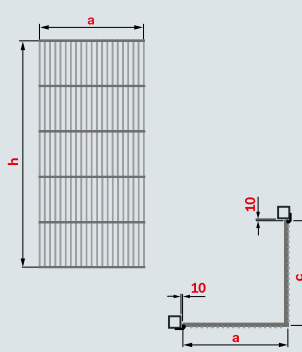
Artikelnummernschlüssel: SF2-h-b-SR-a-c



FLEXII-Gitterelemente für Ecksituationen

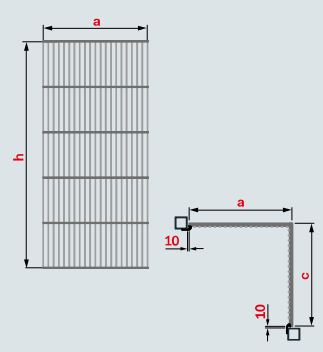
Außenecke

Artikelnummernschlüssel: SF2AE-h-a-c



Innenecke

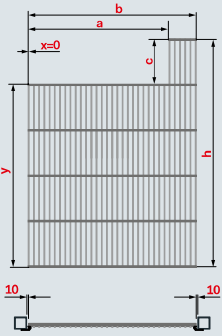
Artikelnummernschlüssel: SF2IE-h-a-c



FLEXII-Gitterelemente mit Ausschnitt

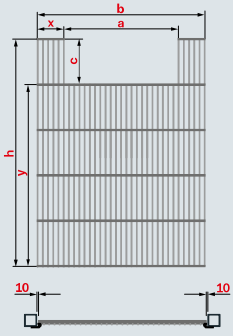
Ausschnitt oben links (x=0)

Artikelnummernschlüssel: SF2-h-b-AR-0-y-a-c



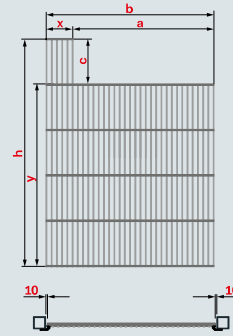
Ausschnitt oben

Artikelnummernschlüssel: SF2-h-b-AR-x-y-a-c



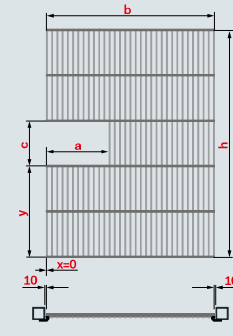
Ausschnitt oben rechts

Artikelnummernschlüssel: SF2-h-b-AR-x-y-a-c



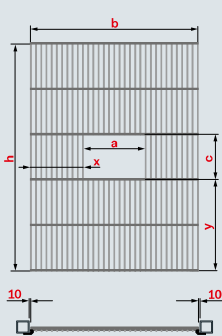
Ausschnitt links (x=0)

Artikelnummernschlüssel: SF2-h-b-AR-0-y-a-c



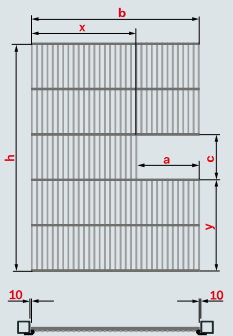
Ausschnitt innen

Artikelnummernschlüssel: SF2-h-b-AR-x-y-a-c



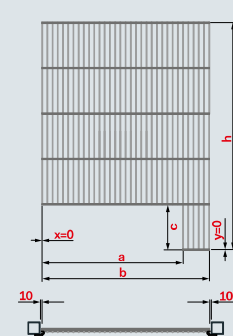
Ausschnitt rechts

Artikelnummernschlüssel: SF2-h-b-AR-x-y-a-c



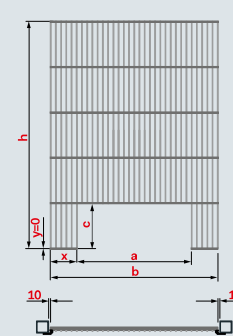
Ausschnitt unten links (x=0 und y=0)

Artikelnummernschlüssel: SF2-h-b-AR-0-0-a-c



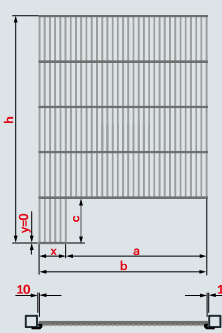
Ausschnitt unten (y=0)

Artikelnummernschlüssel: SF2-h-b-AR-x-0-a-c



Ausschnitt unten rechts (y=0)

Artikelnummernschlüssel: SF2-h-b-AR-x-0-a-c



SF2-h-b-	AR-	x-y-a-c
Bezeichnung des Gitterelements aus dem Schutzzaunsystem FLEX II ☺ Siehe S. 31.	Ausschnitt rechteckig	Bemaßungswerte des Ausschnitts

Bemaßungswerte:

x = Abstand zwischen der linken Außenkante des Gitterelements und der linken Innenkante des Ausschnitts

y = Abstand zwischen der Unterkante des Gitterelements und der Unterkante des Ausschnitts

a = Breite des Ausschnitts

c = Höhe des Ausschnitts

☹ Der freistehende Rest der Gittermatte links und rechts neben dem Ausschnitt darf max. 130 mm betragen.