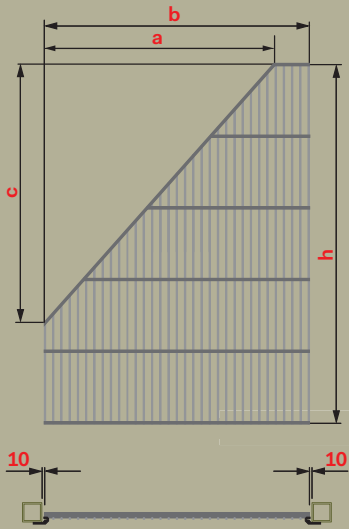


Flex II-Gitterelemente mit Schräge

1 Schräge links

Art.-Nr.-Schlüssel SF2-h-b-SL-a-c



h _____

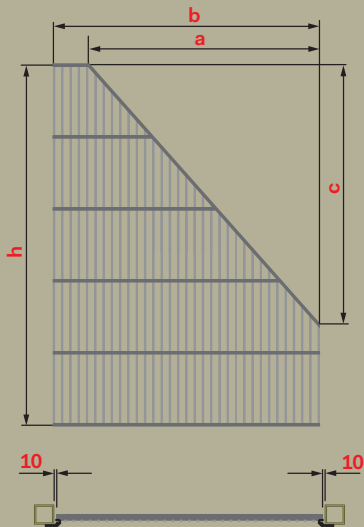
b _____

a _____

c _____

2 Schräge rechts

Art.-Nr.-Schlüssel SF2-h-b-SR-a-c



h _____

b _____

a _____

c _____

Bemaßungswerte:

x = Abstand zwischen der linken Außenkante des Gitterelements und der linken Innenkante des Ausschnitts

y = Abstand zwischen der Unterkante des Gitterelements und der Unterkante des Ausschnitts

a = Breite des Ausschnitts

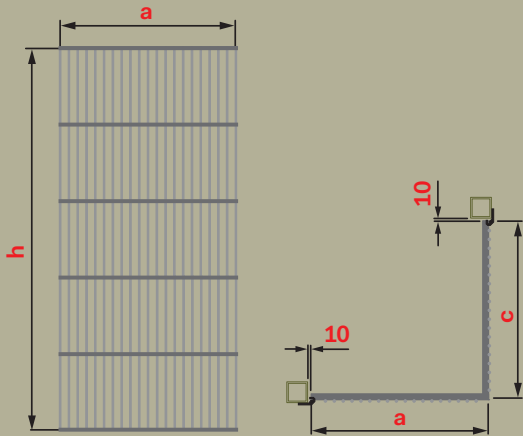
c = Höhe des Ausschnitts

⚠ Der freistehende Rest der Gittermatte links und rechts neben dem Ausschnitt darf max. 130 mm betragen.

Flex II-Gitterelemente für Ecksituationen

1 Außenecke

Art.-Nr.-Schlüssel SF2AE-h-a-c



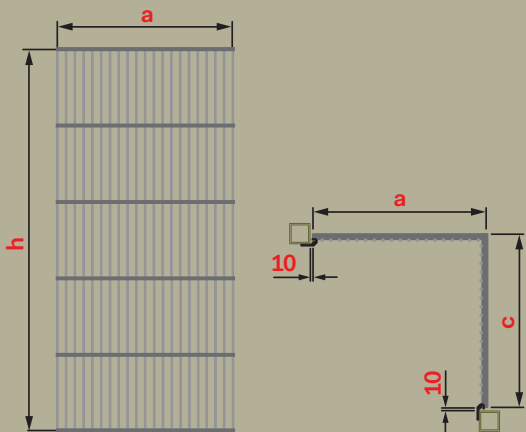
h _____

a _____

c _____

2 Innenecke

Art.-Nr.-Schlüssel SF2IE-h-a-c



h _____

a _____

c _____

Bemaßungswerte:

x = Abstand zwischen der linken Außenkante des Gitterelements und der linken Innenkante des Ausschnitts

y = Abstand zwischen der Unterkante des Gitterelements und der Unterkante des Ausschnitts

a = Breite des Ausschnitts

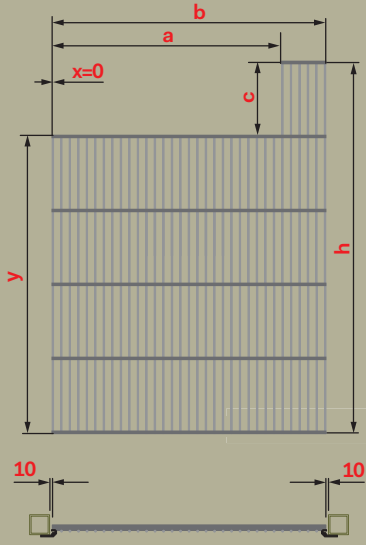
c = Höhe des Ausschnitts

⚠ Der freistehende Rest der Gittermatte links und rechts neben dem Ausschnitt darf max. 130 mm betragen.

Flex II-Gitterelemente mit rechteckigem Ausschnitt

1 Ausschnitt oben links ($x=0$)

Art.-Nr.-Schlüssel SF2-h-b-AR-0-y-a-c



h _____

b _____

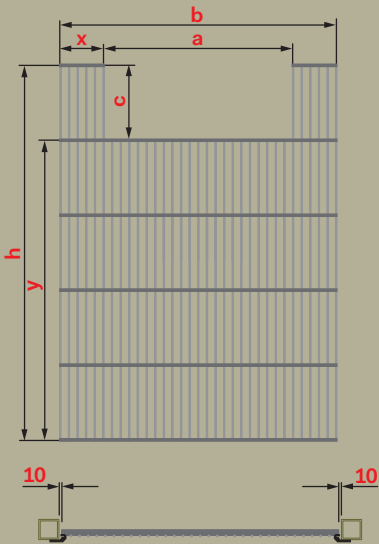
y _____

a _____

c _____

2 Ausschnitt oben

Art.-Nr.-Schlüssel SF2-h-b-AR-x-y-a-c



h _____

b _____

x _____

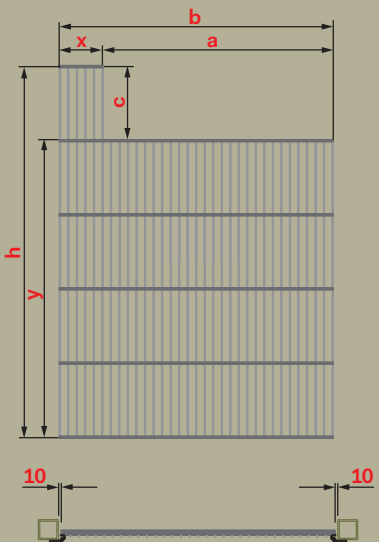
y _____

a _____

c _____

3 Ausschnitt oben rechts

Art.-Nr.-Schlüssel SF2-h-b-AR-x-y-a-c



h _____

b _____

x _____

y _____

a _____

c _____

Bemaßungswerte:

x = Abstand zwischen der linken Außenkante des Gitterelements und der linken Innenkante des Ausschnitts

y = Abstand zwischen der Unterkante des Gitterelements und der Unterkante des Ausschnitts

a = Breite des Ausschnitts

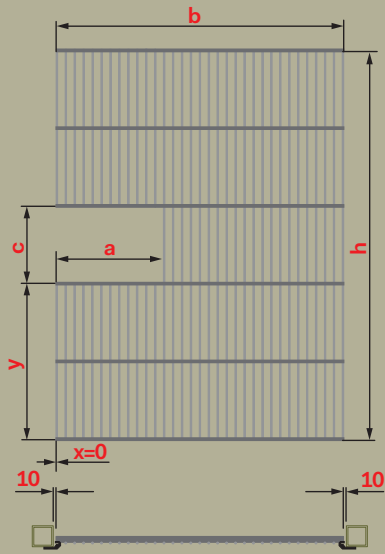
c = Höhe des Ausschnitts

Der freistehende Rest der Gittermatte links und rechts neben dem Ausschnitt darf max. 130 mm betragen.

Flex II-Gitterelemente mit rechteckigem Ausschnitt

4 Ausschnitt links (x=0)

Art.-Nr.-Schlüssel SF2-h-b-AR-0-y-a-c



h _____

b _____

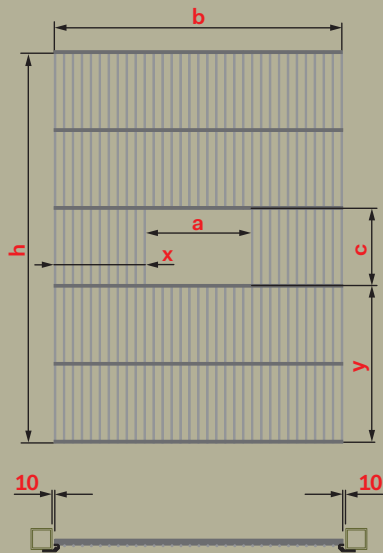
y _____

a _____

c _____

5 Ausschnitt innen

Art.-Nr.-Schlüssel SF2-h-b-AR-x-y-a-c



h _____

b _____

x _____

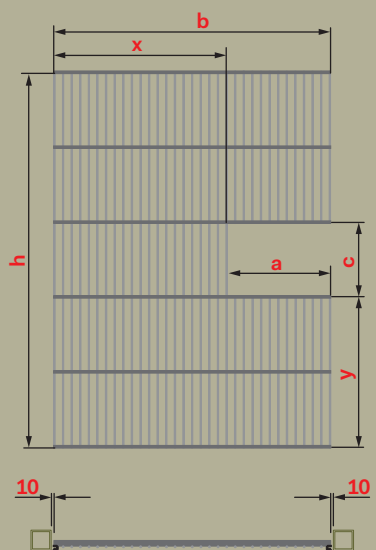
y _____

a _____

c _____

6 Ausschnitt rechts

Art.-Nr.-Schlüssel SF2-h-b-AR-x-y-a-c



h _____

b _____

x _____

y _____

a _____

c _____

Bemaßungswerte:

x = Abstand zwischen der linken Außenkante des Gitterelements und der linken Innenkante des Ausschnitts

y = Abstand zwischen der Unterkante des Gitterelements und der Unterkante des Ausschnitts

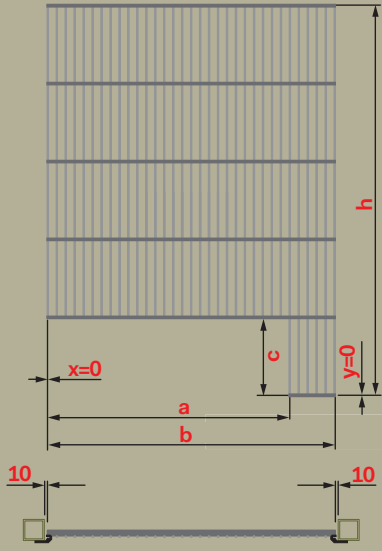
a = Breite des Ausschnitts

c = Höhe des Ausschnitts

Der freistehende Rest der Gittermatte links und rechts neben dem Ausschnitt darf max. 130 mm betragen.

Flex II-Gitterelemente mit rechteckigem Ausschnitt

7 Ausschnitt unten links ($x=0$ und $y=0$) Art.-Nr.-Schl. SF2-h-b-AR-0-0-a-c



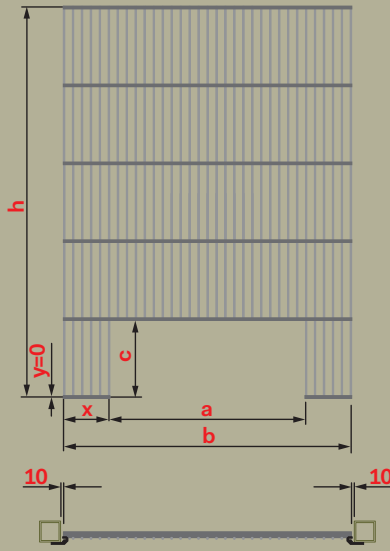
h _____

b _____

a _____

c _____

8 Ausschnitt unten ($y=0$) Art.-Nr.-Schl. SF2-h-b-AR-x-0-a-c



h _____

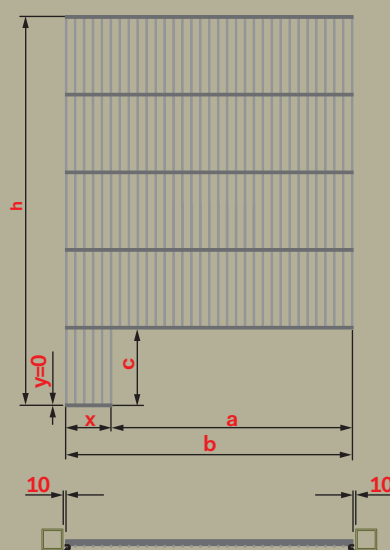
b _____

x _____

a _____

c _____

9 Ausschnitt unten rechts ($y=0$) Art.-Nr.-Schl. SF2-h-b-AR-x-0-a-c



h _____

b _____

x _____

a _____

c _____

Bemaßungswerte:

x = Abstand zwischen der linken Außenkante des Gitterelements und der linken Innenkante des Ausschnitts

y = Abstand zwischen der Unterkante des Gitterelements und der Unterkante des Ausschnitts

a = Breite des Ausschnitts

c = Höhe des Ausschnitts

ⓘ Der freistehende Rest der Gittermatte links und rechts neben dem Ausschnitt darf max. 130 mm betragen.