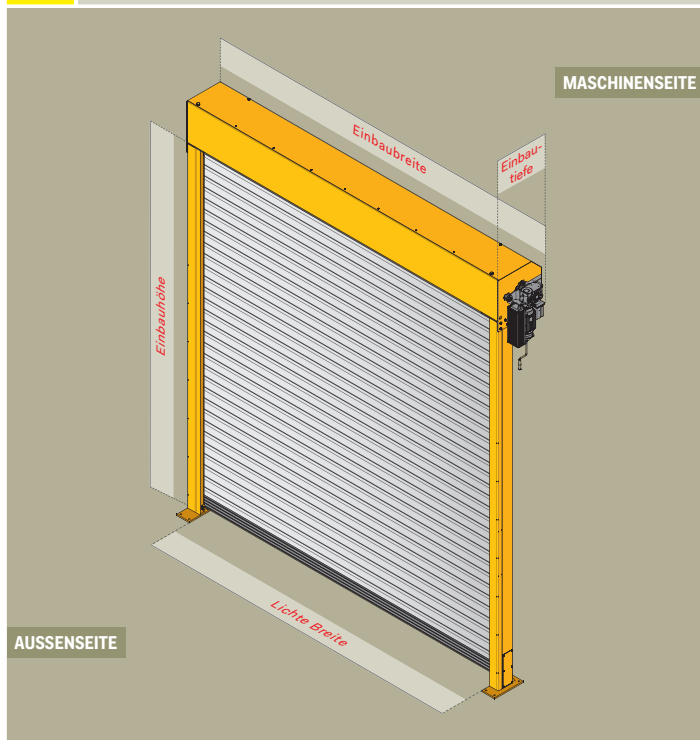


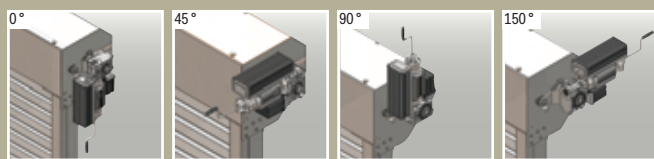
Maschinenschutzrolltor II

Art.-Nr. MSRT2

1 Bauart wählen



2 Motoranbauposition wählen



3 Portal RAL-Farbe wählen



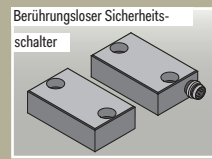
4 Lamellenart wählen



5 Lichtschränke



6 Personensicherheitsschalter wählen



7 Controller wählen

Frequenzrichtersteuerung für:
Hubtore, Schiebetore, Rolltore,
Sonderlösungen



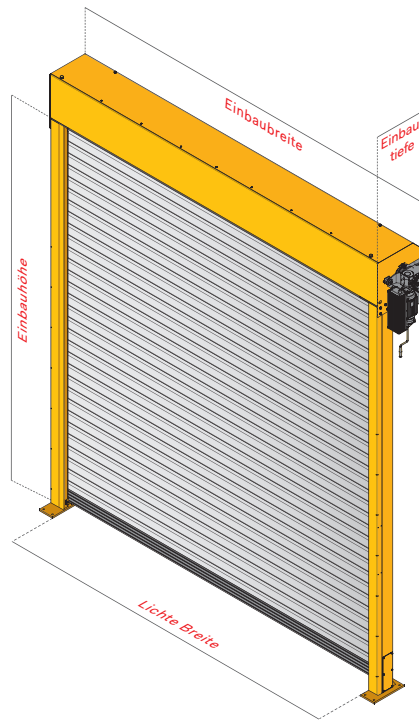
8 Vorverkabelung / Controllerposition wählen

A: Montage Controller am Tor B: Montage extern _____ Meter

9 Bodenbefestigungsmaterial wählen **8 x bestellen!**



ANFRAGEFORMULAR FÜR MSRT2 (MASCHINENSCHUTZROLLTOR II) Fax +49 (0)2737-5919-46



1

Zaunhöhe

Achsmaß

Bodenfreiheit

Standard 175 mm

Bitte CAD-Daten (dwg/dfx)
per Mail an:
info@schutzeinrichtungen.com

Firma	Liefertermin
Abteilung / Ansprechpartner	Telefon / Durchwahl
Anschrift	Telefax
E-Mail	Projekt / Bauvorhaben / Kommission
mit der Bitte um: <input type="checkbox"/> Rückruf <input type="checkbox"/> Angebot <input type="checkbox"/> Besuch	In der Anlage erhalten Sie: <input type="checkbox"/> Planungsskizze <input type="checkbox"/> Zeichnung
Montage erwünscht: <input type="checkbox"/> Ja <input type="checkbox"/> Nein	Montagetermin

3

Portal RAL-Farben 1021 Rapsgebl 2004 Reinorange 5010 Enzianblau 5012 Lichtblau
 5017 Verkehrsblau 7038 Achatgrau 7035 Lichtgrau 9005 Tiefschwarz
 feuerverzinkt DIN 50975 andere Farbe

2

Motoranbauposition 0° 45° 90° 150°

4

Lamellenart ohne Sichtfenster mit Sichtfenster

5

Lichtschränke mit ohne

6

Personensicherheits-schalter Berührungsloser Sicherheitsschalter

7

Steuerung Controller 2 ohne

8

Vorverkabelung / Controllerposition A: Montage Controller am Tor B: Montage extern _____ Metern

9

Bodenbefestigung Fixanker Verbundanker